



# SATURN 23 GT

turysta do regat



PRODUCENT

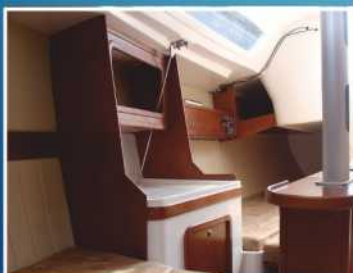
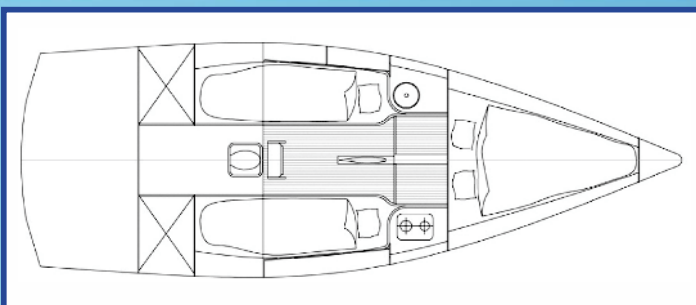


www.moto-plast.pl RZK 057



# turysta do regat SATURN 23 GT

Jest to produkt, który kontynuuje tradycję firmy w tworzeniu jachtów dla ambitnych żeglarzy. Stylistycznie nowy Saturn odbiega od poprzedników. Ostre kształty i obszerny kokpit mają za zadanie podkreślać sportowy charakter jednostki. Saturn 23 GT w wersji „performance cruiser”, posiada dużą powierzchnię ożaglowania podstawowego. W kabinie znajdują się cztery koje, stół, przenośne WC chowane pod kokpitem, dwa blaty kambuzowe. W ofercie dostępne są dwie wersje Saturna 23 GT: turystyczna z mieczem obrotowym oraz sportowa z mieczem szybrowym. Saturn 23GT to aktualny Mistrz Polski oraz wicemistrz w Pucharze Polski Jachtów Kabinowych



Dane techniczne	Cruiser	Cruiser Racer
Długość	6,98m	6,98m
Szerokość	2,53m	2,53m
Długość KLW	6,82m	6,82m
Szerokość KLW	2,01m	2,01m
Zanurzenie kadłuba	0,28 – 1,45m	0,28 – 1,52m
Masa jachtu	1350kg	1250kg
Wysokość masztu	9m	9,5m
Wysokość w kabinie	1,62m	1,62 m
Ilość koi	4	4
Balast	280kg	150kg
Miecz obrotowy	108kg	----
Miecz szybrowy	----	200kg
Grot/Fok	15,40m <sup>2</sup> /9,50m <sup>2</sup>	19,50m <sup>2</sup> /11m <sup>2</sup>
Spiner/Genaker	35m <sup>2</sup>	35m <sup>2</sup>
Kategoria projektowa	C - 5os.	C(D) - 5os.
Zalecany silnik pomocniczy	3,3-8,0KM	3,3-5-0KM
Projektant		Wojciech Spisak

## OSIĄGNIĘCIA

KLASA	REGATY	ROK	MIEJSCE
T2	DMPJK	2011/2012	 Mistrz Polski
T2	PPJK	2011/2012	 Wicemistrz Polski
T2	DMPJK	2012/2013	 Wicemistrz Polski
T3	MP PPJK	2012	 Wicemistrz Polski
T2	MPJK	2013	 Mistrz Polski
T3	PPJK	2013	 Wicemistrz Polski
T3	PPJK	2014	 Wicemistrz Polski
T3	MP	2014	 II Wicemistrz

PRODUCENT  
**MOTO PLAST**

38-404 Krosno, ul. Wyspiańskiego 55  
tel. 13 43 655 26, fax 13 43 657 00, tel. 602 734 623  
www.moto-plast.pl e-mail: biuro@moto-plast.pl

Współpracujemy z firmą Yacht Hornet w zakresie zabudowy jachtów. [www.yachthornet.pl](http://www.yachthornet.pl)